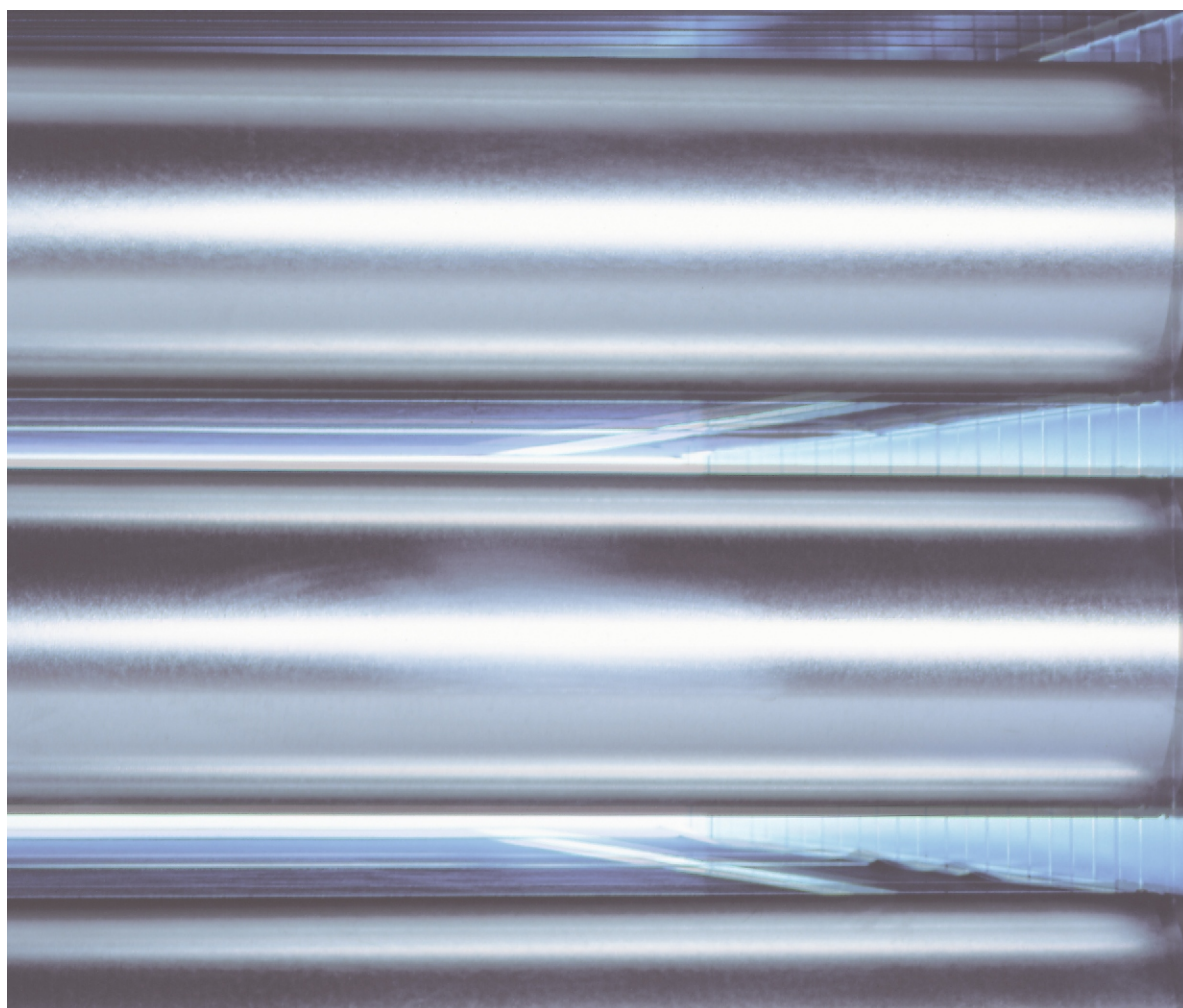




6. Tłumiki hałas

Cennik 2013



BerlinerLuft.



6.1. Tłumiki hałasu prostokątne

6.1.1. Kulisowy tłumik hałasu

TS

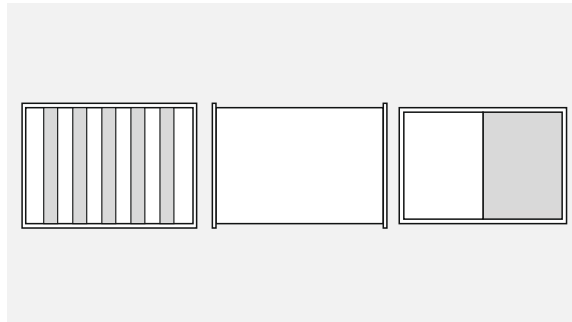
Skrócony opis:

Kulisowe tłumiki hałasu stosowane są w instalacjach wentylacyjnych i klimatyzacyjnych do zmniejszania poziomu hałasu. Stosuje się je także w kapsułach dźwiękoszczelnych. Wykonane są z blachy stalowej ocynkowanej oraz materiału absorbującego.

Kulisowy tłumik hałasu - typ kulisy: **K100T**

Przykład zamówienia:

Tłumik kulisowy o wymiarach 1200x1000mm, długości L=1500mm, liczba kulis N = 4, typ kulisy K100T



Kod zamówienia:

TS - 1200 - 1000 - 1500 - K100T - 4

Długość [mm]	Ilość kulis	1	2	3	4	5	6	7	8
	Szerokość [mm]	250	500	750	1000	1250	1500	1750	2000
	Wysokość [mm]								
500	250	308	464	640	812	984	1160	1332	1504
	500	444	632	836	1036	1240	1444	1644	1848
	750	568	784	1012	1240	1472	1700	1928	2160
	1000	728	984	1252	1520	1788	2056	2324	2592
	1250	860	1144	1440	1740	2040	2336	2636	2932
	1500	860	1144	1444	1740	2040	2340	2636	2936
1000	250	372	576	800	1020	1244	1464	1684	1908
	500	564	832	1120	1404	1692	1976	2264	2548
	750	732	1060	1404	1748	2092	2436	2780	3124
	1000	940	1336	1748	2160	2568	2980	3392	3804
	1250	1120	1580	2060	2536	3012	3492	3968	4444
	1500	1124	1584	2060	2540	3016	3492	3972	4448
1500	250	428	676	940	1204	1468	1732	1996	2260
	500	664	1004	1364	1724	2088	2448	2808	3168
	750	872	1304	1756	2204	2656	3104	3556	4008
	1000	1128	1664	2216	2772	3324	3880	4436	4988
	1250	1348	1976	2624	3272	3920	4564	5212	5860
	1500	1352	1980	2628	3276	3924	4572	5216	5864

Cena netto w PLN/szt



6.1. Tłumiki hałasu prostokątne

6.1.1. Kulisowy tłumik hałasu

TS

Skrócony opis:

Kulisowe tłumiki hałasu stosowane są w instalacjach wentylacyjnych i klimatyzacyjnych do zmniejszania poziomu hałasu. Stosuje się je także w kapsułach dźwiękoszczelnych. Wykonane są z blachy stalowej ocynkowanej oraz materiału absorbującego..

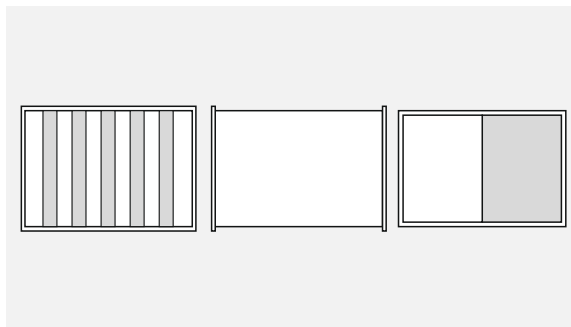
Kulisowy tłumik hałasu - typ kulisy: **K200T**

Przykład zamówienia:

Tłumik kulisowy o wymiarach 1200x1000mm, długości L=1500mm, liczba kul N = 4, typ kulisy K200T

Kod zamówienia:

TS - 1200 - 1000 - 1500 - K200T - 4



Długość [mm]	Ilość kul	1	2	3	4	5	6	7	8
	Szerokość [mm]	250	500	750	1000	1250	1500	1750	2000
	Wysokość [mm]								
500	250	332	512	712	908	1104	1304	1500	1696
	500	484	712	956	1196	1440	1684	1924	2168
	750	620	888	1168	1448	1732	2012	2292	2576
	1000	788	1104	1432	1760	2088	2416	2744	3072
	1250	936	1296	1668	2044	2420	2792	3168	3540
	1500	936	1296	1672	2044	2420	2796	3168	3544
1000	250	412	656	920	1180	1444	1704	1964	2228
	500	624	952	1300	1644	1992	2336	2684	3028
	750	820	1236	1668	2100	2532	2964	3396	3828
	1000	1056	1568	2096	2624	3148	3676	4204	4732
	1250	1256	1852	2468	3080	3692	4308	4920	5532
	1500	1260	1856	2468	3084	3696	4308	4924	5536
1500	250	480	780	1096	1412	1728	2044	2360	2676
	500	752	1180	1628	2076	2528	2976	3424	3872
	750	1000	1560	2140	2716	3296	3872	4452	5032
	1000	1292	1992	2708	3428	4144	4864	5584	6300
	1250	1552	2384	3236	4088	4940	5788	6640	7492
	1500	1556	2388	3240	4092	4944	5796	6644	7496

Cena netto w PLN/szt



6.1. Tłumiki hałasu prostokątne

6.1.1. Kulisowy tłumik hałasu

TS

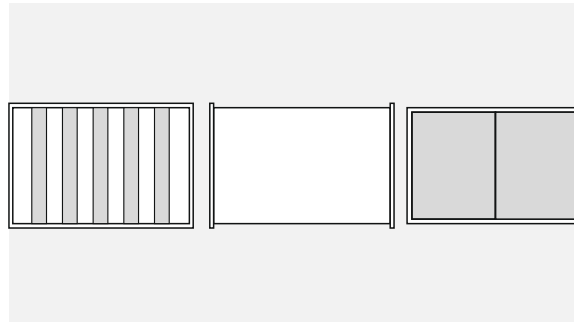
Skrócony opis:

Kulisowe tłumiki hałasu stosowane są w instalacjach wentylacyjnych i klimatyzacyjnych do zmniejszania poziomu hałasu. Stosuje się je także w kapsułach dźwiękoszczelnych. Wykonane są z blachy stalowej ocynkowanej oraz materiału absorbującego.

Kulisowy tłumik hałasu - typ kulisy: **A100T**

Przykład zamówienia:

Tłumik kulisowy o wymiarach 1200x1000mm, długości L=1500mm, liczba kulis N = 4, typ kulisy A100T



Kod zamówienia:

TS - 1200 - 1000 - 1500 - A100T - 4

Długość [mm]	Ilość kulis	1	2	3	4	5	6	7	8
	Szerokość [mm]	250	500	750	1000	1250	1500	1750	2000
	Wysokość [mm]								
500	250	304	456	628	796	964	1136	1304	1472
	500	440	624	824	1020	1220	1420	1616	1816
	750	568	784	1012	1240	1472	1700	1928	2160
	1000	724	976	1240	1504	1768	2032	2296	2560
	1250	856	1136	1428	1724	2020	2312	2608	2900
	1500	856	1136	1432	1724	2020	2316	2608	2904
1000	250	368	568	788	1004	1224	1440	1656	1876
	500	560	824	1108	1388	1672	1952	2236	2516
	750	732	1060	1404	1748	2092	2436	2780	3124
	1000	940	1336	1748	2160	2568	2980	3392	3804
	1250	1120	1580	2060	2536	3012	3492	3968	4444
	1500	1124	1584	2060	2540	3016	3492	3972	4448
1500	250	428	676	940	1204	1468	1732	1996	2260
	500	664	1004	1364	1724	2088	2448	2808	3168
	750	872	1304	1756	2204	2656	3104	3556	4008
	1000	1128	1664	2216	2772	3324	3880	4436	4988
	1250	1352	1984	2636	3288	3940	4588	5240	5892
	1500	1356	1988	2640	3292	3944	4596	5244	5896

Cena netto w PLN/szt



6.1. Tłumiki hałasu prostokątne

6.1.1. Kulisowy tłumik hałasu

TS

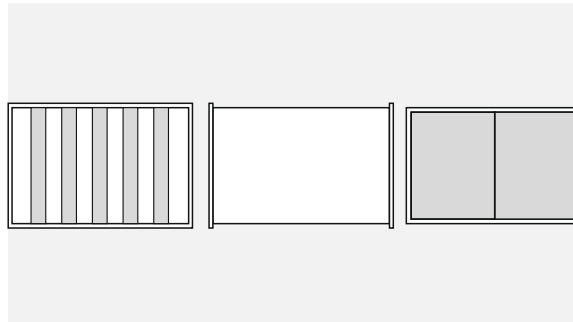
Skrócony opis:

Kulisowe tłumiki hałasu stosowane są w instalacjach wentylacyjnych i klimatyzacyjnych do zmniejszania poziomu hałasu. Stosuje się je także w kapsułach dźwiękoszczelnych. Wykonane są z blachy stalowej ocynkowanej oraz materiału absorbującego.

Kulisowy tłumik hałasu - typ kulisy: **A200T**

Przykład zamówienia:

Tłumik kulisowy o wymiarach 1200x1000mm, długości L=1500mm, liczba kul N = 4, typ kulisy A200T



Kod zamówienia:

TS - 1200 - 1000 - 1500 - A200T - 4

Długość [mm]	Ilość kul	1	2	3	4	5	6	7	8
	Szerokość [mm]	250	500	750	1000	1250	1500	1750	2000
	Wysokość [mm]								
500	250	328	504	700	892	1084	1280	1472	1664
	500	476	696	932	1164	1400	1636	1868	2104
	750	612	872	1144	1416	1692	1964	2236	2512
	1000	780	1088	1408	1728	2048	2368	2688	3008
	1250	924	1272	1632	1996	2360	2720	3084	3444
	1500	924	1272	1636	1996	2360	2724	3084	3448
1000	250	404	640	896	1148	1404	1656	1908	2164
	500	616	936	1276	1612	1952	2288	2628	2964
	750	808	1212	1632	2052	2472	2892	3312	3732
	1000	1044	1544	2060	2576	3088	3604	4120	4636
	1250	1244	1828	2432	3032	3632	4236	4836	5436
	1500	1248	1832	2432	3036	3636	4236	4840	5440
1500	250	472	764	1072	1380	1688	1996	2304	2612
	500	740	1156	1592	2028	2468	2904	3340	3776
	750	988	1536	2104	2668	3236	3800	4368	4936
	1000	1276	1960	2660	3364	4064	4768	5472	6172
	1250	1532	2344	3176	4008	4840	5668	6500	7332
	1500	1536	2348	3180	4012	4844	5776	6504	7336

Cena netto w PLN/szt



6.2. Okrągłe tłumiki hałasu

6.2.1. Sztywne, rurowe tłumiki hałasu bez rdzenia

RSD

Skrócony opis:

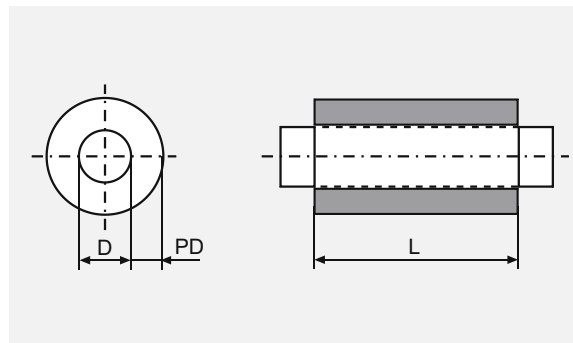
Rurowe tłumiki hałasu stosowane są w instalacjach wentylacyjnych do zmniejszania poziomu hałasu. Obudowa składa się z rury ocynkowanej felcowanej lub zgrzewanej. Wnętrze rury wykonane jest z blachy perforowanej, która dodatkowo wyposażona jest w welon ochronny.

Przykład zamówienia:

Rurowy tłumik hałasu bez rdzenia o grubości warstwy tłumiącej 100mm o średnicy 250mm długości L=1000mm

Kod zamówienia:

RSD - 100 - 250 - 1000



Średnica nominalna D [mm]	Grubość warstwy tłumiącej 50mm					Grubość warstwy tłumiącej 100mm				
	Długość L [mm]					Długość L [mm]				
	500	750	1000	1250	1500	500	750	1000	1250	1500
80	592	612	632	-	-	620	652	680	-	-
100	616	640	656	-	-	648	676	712	-	-
125	648	664	684	712	732	676	712	752	792	820
150	676	692	720	752	772	704	744	788	828	868
160	680	708	740	760	788	720	760	796	844	884
200	720	760	788	820	856	768	808	856	904	952
250	776	816	856	892	932	824	872	932	988	1048
315	852	892	940	988	1036	900	960	1028	1096	1164
355	892	940	1000	1048	1096	940	1020	1084	1164	1232
400	944	992	1052	1108	1168	992	1080	1156	1236	1312
450	992	1060	1116	1184	1244	1060	1144	1224	1312	1396
500	1048	1116	1192	1260	1328	1116	1212	1300	1396	1492
560	1112	1188	1264	1344	1420	1188	1284	1392	1488	1596
630	1192	1280	1368	1444	1528	1268	1376	1492	1608	1724
710	1280	1376	1464	1560	1656	1356	1484	1608	1736	1860
800	1376	1480	1588	1692	1800	1464	1608	1744	1876	2024

Cena netto w PLN/szt



6.2. Okrągłe tłumiki hałasu

6.2.2. Sztywne, rurowe tłumiki hałasu z rdzeniem

RSK

Skrócony opis:

Tłumiki akustyczne rurowe stosowane są w instalacjach wentylacyjnych do zmniejszania poziomu hałasu.

Obudowa składa się z rury ocynkowanej felcowanej lub zgrzewanej.

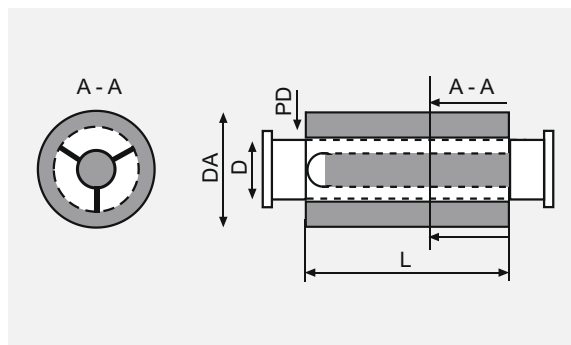
Wnętrze rury wykonane jest z blachy perforowanej, która dodatkowo wyposażona jest w welon ochronny.

Przykład zamówienia:

Rurowy tłumik hałasu z rdzeniem o grubości warstwy tłumiącej 100mm o średnicy 250mm długości L=1000mm

Kod zamówienia:

RSK - 100 - 250 - 1000



Średnica nominalna D [mm]	Grubość warstwy tłumiącej 100mm				
	Długość L [mm]				
	500	750	1000	1250	1500
250	1164	1344	1524	1704	1884
315	1340	1548	1760	1968	2180
355	1444	1676	1904	2132	2360
400	1564	1816	2064	2316	2564
450	1696	1972	2244	2520	2792
500	1828	2128	2428	2728	3028
560	1984	2316	2648	2976	3308
630	2168	2536	2904	3272	3636
710	2376	2788	3200	3608	4020
800	2608	3068	3532	3992	4456
900	2864	3384	3904	4424	4944
1000	3120	3700	4280	4860	5444
1120	3420	4080	4736	5392	6048
1250	3748	4488	5232	5972	6716

Cena netto w PLN/szt



6.2. Okrągłe tłumiki hałasu

6.2.2. Elastyczne tłumiki hałasu z izolacją termiczną 25 mm **FLSDA**

Skrócony opis:

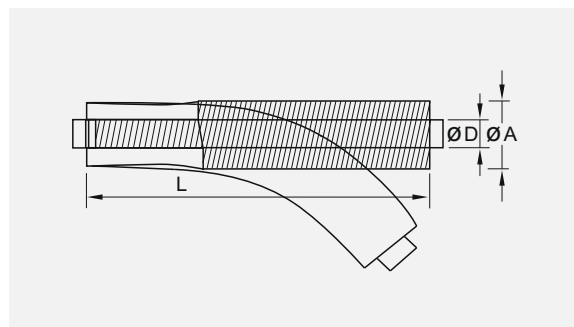
Elastyczne okrągłe tłumiki hałasu jako łatwe w montażu zaleca się stosować w przestrzeniach międzystropowych oraz przy urządzeniach wentylacyjnych.

Tłumik składa się z zewnętrznej elastycznej rury aluminiowej oraz wewnętrznej perforowanej rury aluminiowej.

Absorbujący materiał dźwiękochłonny jest niepalny oraz nieszkodliwy dla zdrowia.

Dopuszczalna temperatura powietrza - do 150°C.

Maksymalna prędkość przepływu - do 20 m/s.



Przykład zamówienia:

Elastyczny tłumik hałasu o grubości warstwy tłumiącej 25mm, średnica 160mm, długość 1000mm

Kod zamówienia:

FLSDA - 25 - 160 - 1000

Średnica nominalna D [mm]	Średnica zewnętrzna A [mm]	Długość L [mm]			
		500	1000	1500	2000
80	132	67,56	83,23	106,98	131,46
100	157	74,17	92,04	121,18	150,79
125	187	85,68	107,22	143,45	176,99
140	187	87,64	107,71	147,37	181,88
150	207	94,98	116,77	159,85	196,33
160	207	100,86	126,31	164,02	200,74
180	231	113,83	135,13	184,09	224,48
200	257	128,76	156,18	202,94	247,49
224	287	143,94	173,81	218,60	265,12
250	307	158,88	185,56	255,58	310,40
280	362	191,18	225,71	308,94	370,14
300	362	193,39	227,66	313,58	376,01
315	362	198,29	232,80	326,08	389,23
355	407	232,56	277,36	387,02	459,24
400	457	271,73	345,41	458,27	531,46

Cena netto w PLN/szt



6.2. Okrągłe tłumiki hałasu

6.2.2. Elastyczne tłumiki hałasu z izolacją termiczną 50 mm **FLSDA**

Skrócony opis:

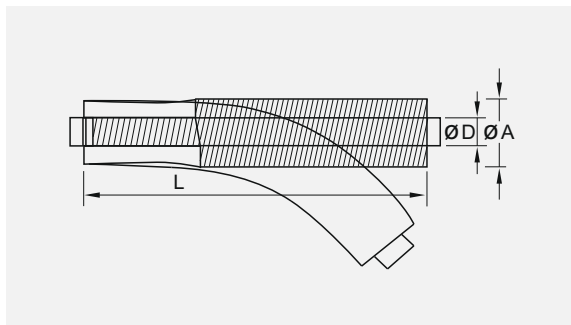
Elastyczne okrągłe tłumiki hałasu jako łatwe w montażu zaleca się stosować w przestrzeniach międzystropowych oraz przy urządzeniach wentylacyjnych.

Tłumik składa się z zewnętrznej elastycznej rury aluminiowej oraz wewnętrznej perforowanej rury aluminiowej.

Absorbujący materiał dźwiękochłonny jest niepalny oraz nieszkodliwy dla zdrowia.

Dopuszczalna temperatura powietrza - do 150°C.

Maksymalna prędkość przepływu - do 20 m/s.



Przykład zamówienia:

Elastyczny tłumik hałasu o grubości warstwy tłumiącej 50mm, średnica 160mm, długość 1000mm

Kod zamówienia:

FLSDA - 50 - 160 - 100

Średnica nominalna D [mm]	Średnica zewnętrzna A [mm]	Długość L [mm]			
		500	1000	1500	2000
80	187	77,35	101,59	136,85	168,67
100	207	93,02	110,89	154,46	193,39
125	231	110,16	128,52	175,27	216,16
140	257	113,10	138,07	194,86	238,68
150	257	116,77	141,98	198,29	242,84
160	257	114,32	143,94	199,02	243,82
180	287	139,54	175,27	232,80	280,30
200	307	148,84	178,21	245,29	299,39
224	322	155,45	213,22	287,64	346,88
250	362	191,93	234,77	312,61	374,30
280	407	218,36	260,95	373,56	447,49
300	407	228,89	272,71	382,87	457,78
315	407	240,89	280,06	384,10	519,96
355	457	306,00	347,86	461,69	589,24
400	507	373,56	419,83	550,07	685,68

Cena netto w PLN/szt



BerlinerLuft.
Technik Spółka z o.o.

ul. Lniana 13
75-213 Koszalin
Tel. 94 347 05 50
Fax 94 343 51 92

ul. Chocimska 13
78-200 Białogard
Tel. 94 311 24 62
Fax 94 311 36 67

ul. Gościewicka 4
49-100 Niemodlin
Tel. 77 402 36 00
Fax 77 402 36 09

e-mail:
biuro@berlinerluft.pl
www.berlinerluft.pl

BerlinerLuft 01/2013/11