
Króćce elastyczne (Kompensatory)



Króćce elastyczne

ZASTOSOWANIE

Króćce elastyczne wzgl. kompensatory są stosowane w urządzeniach wentylacyjnych

do izolacji wibracji

do kompensacji długości

do przyłączeń klap przeciwpożarowych (do przewodów oddymiających wg DIN V 18232-6, patrz rozdział 7.3 Przewody oddymiające XDuct®. Osprzęt: kompensatory z materiału miękkiego)

NORMY I DYREKTYWY

DIN EN 13501

Klasyfikacja materiałów budowlanych

DIN 4102

Zachowanie się materiałów budowlanych w ogniu

DIN 75200

Oznaczenie zachowania się materiałów w ogniu

DIN 53359 A

Badanie odporności na wzrost nacięcia

VDI 6022

Wymagania higieniczne urządzeń wentylacyjnych

KONSTRUKCJA

W zależności od przeznaczenia króćców stosuje się różne specjalne elastomery oprawione w ramy z lekkiego profilu. Docięte taśmy elastyczne dopasowywane są do przekrojów prostokątnych lub okrągłych i wyposażone w wymagane dla danej grupy produktów ramy przyłączeniowe. Miejsca łączenia części elastycznej w zależności od rodzaju materiału są spawane.

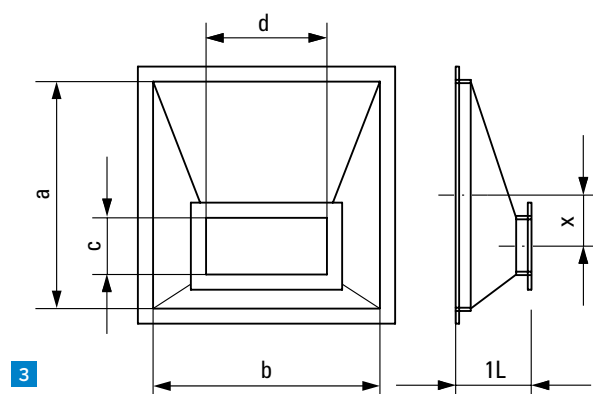
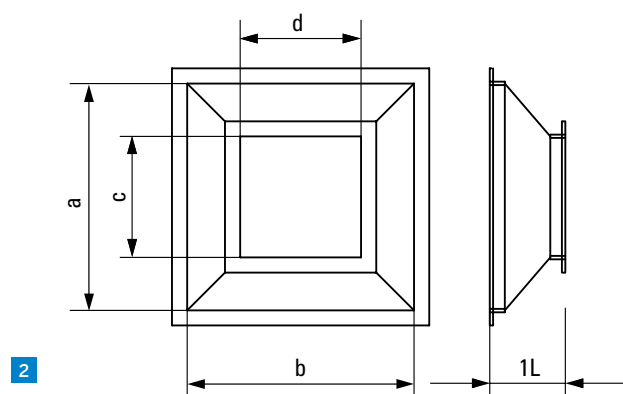
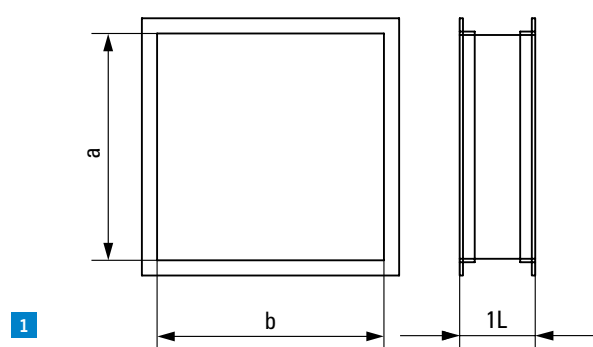
W przypadku wykonania ATEX stosuje się materiał specjalny. Maksymalny obwód kanału elastycznego może wynosić 6500 mm. Wskazówki dotyczące zastosowania można znaleźć w atescie.

- 1 | Kompensator elastyczny prostokątny PVC
- 2 | Kompensator elastyczny z jedwabiem szklanym
- 3 | Kompensator elastyczny okrągły PVC



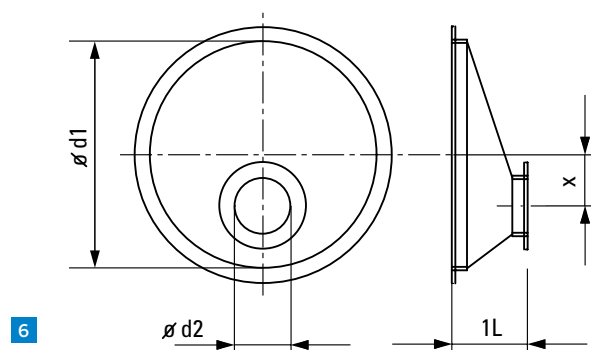
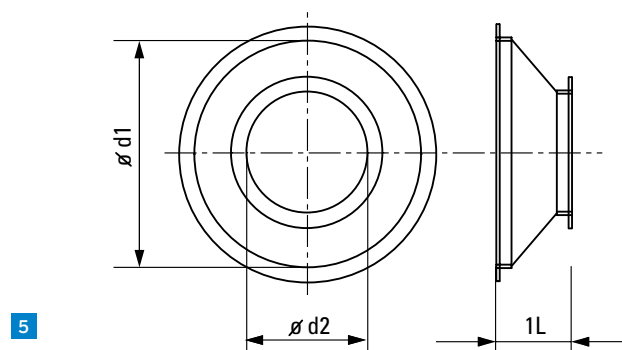
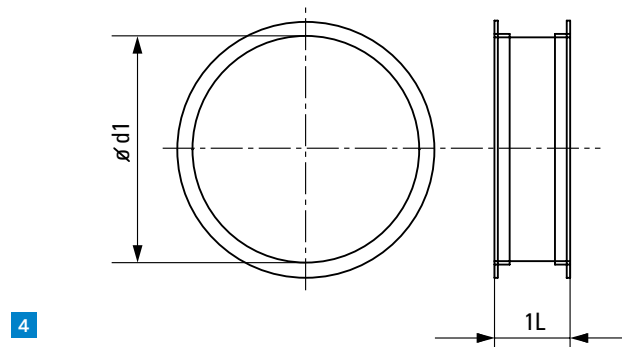
Typy

KRÓCIE ELASTYCZNE PROSTOKĄTNE



- 1 | KEP Króciec elastyczny
- 2 | EÜK-s Króciec elastyczny przejściowy symetryczny
- 3 | EÜK-as Króciec elastyczny przejściowy asymetryczny

KRÓCIE ELASTYCZNE OKRĄGŁE



- 4 | KEO Króciec elastyczny okrągły
- 5 | EÜR-s Króciec elastyczny przejściowy symetryczny
- 6 | EÜR-as Króciec elastyczny przejściowy asymetryczny

Typy

RAMY PRZYŁĄCZENIOWE – WYKONANIE

Króćce elastyczne z obramowaniem z blachy stalowej	Króćce elastyczne bez obramowania z blachy stalowej	Króćce elastyczne okrągłe z obramowaniem z blachy stalowej	Króćce elastyczne okrągłe bez obramowania z blachy stalowej
z profilem przyłączeniowym 20 / 30 / 40	z profilem przyłączeniowym 20 / 30	obramowanie z blachy z obrzeżem do połączenia z pierścieniem zaciskowym	jako pierścieni z taśmą zabezpieczającą
z ramką z płaskownika z wywinieciem		z kołnierzem / pierścieniem zaciskowym	z kołnierzem z płaskownika (DIN 24154)
z ramką z kątownika z wywinieciem		z kołnierzem z płaskownika z wywinieciem (DIN 24154)	
narożniki uszczelnione		z kołnierzem z kątownika z wywinieciem (DIN 24150)	

MATERIAŁY

Typ	Materiał nośny	Powłoka	Temperatura		Zachowanie się w ogniu
			min	max	
PVC	Elastomer	bez	- 25° C	+70° C	normalnie palny DIN 4102 B2
P 600 S	Elastomer	PVC	- 25° C	+70° C	trudnopalny wg DIN 4102 B1
PVC-ATEX	Polyester	PVC	- 25° C	+70° C	trudnopalny wg przepisów LOBA NFP92507:M2
Sztko/aluminium	Tkanina szklana	z jednej strony aluminium, z drugiej - folia poliestrowa	- 40° C	+200° C (powłoka) +500° C (włókno szklane)	trudnopalny wg DIN 4102 B1 / B2
Neopren	Polyester	kauczuk syntetyczny	- 40° C	+100° C (+130° C krótkotrwanie)	

Wszystkie materiały bez silikonu

STOPNIE CIŚNIENIA I KLASY SZCZELNOŚCI

Połączenia elastyczne stosowane są

dla ciśnienia M (+2000 Pa/ -750 Pa)

dla klasy szczelności C wg EN 1507

W przypadku wyższych wymagań możliwe są wykonania specjalne dla konkretnych profili.

WYMIARY – DŁUGOŚCI ELEMENTÓW

Typ	Długość nominalna ¹ mm	Zalecana długość montażowa mm	Uwagi
PVC	105 130 155 Standard 180	110 – 130 100 – 150 130 – 190	Sprawdzone wg VDI 6022 ³
P 600 S	105 130 155 Standard 180	110 – 130 130 – 190	Sprawdzone wg VDI 6022 ³ Zastosowanie do klap przeciwpożarowych ¹
PVC-ATEX	105 130 155 Standard 180	110 – 130	Atest ATEX ² Opór elektryczny powierzchni < 1 x 10 ⁸ Ohm
Szkło / Aluminium	170 210 inne długości na zapytanie	100 – 150 130 – 190	
Neopren	150	110 – 130	

¹ zgodnie z przepisami technicznymi VBO obszar elastyczny przy zastosowaniu klap przeciwpożarowych wynosi min. 100 mm

² Dopuszczenie ATEX Nr IBExU09ATEXB003 X

³ Nr rejestrowy HKP 02/19-05

Typy

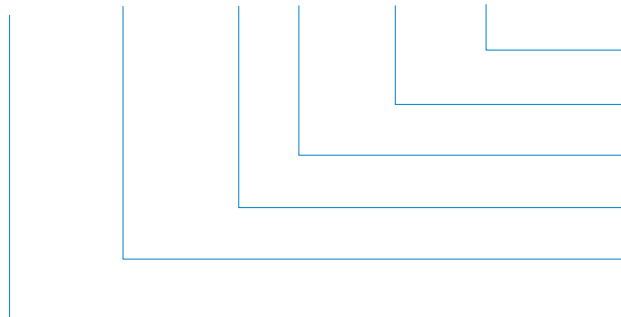
WYMIARY – PRZEKROJE PRZYŁĄCZY

Typ KEP – Króciec elastyczny		Długość boku A maks. 1250 mm Długość boku B maks. 2000 mm
Typ EÜK – Króciec elastyczny prześciowy	Przejście symetryczne	Maks. zmiana długości boku 200 mm Długość nominalna min. 200 mm
	Przejście asymetryczne	Materiał elastyczny bez obramowania z blachy Maks. zmiana długości boku 100 mm Odsadzenie 100 mm Długość nominalna min. 200 mm
Typ KEO – Króciec elastyczny okrągły		DN 100 do DN 1250 Kotnierz R1 i R2
Typ EÜR – Króciec elastyczny okrągły prześciowy	Przejście symetryczne	Maks. zmiana średnicy 130 mm Długość nominalna min. 200 mm
	Przejście asymetryczne	Maks. zmiana średnicy 100 mm Maks. odsadzenie 100 mm Długość nominalna min. 200 mm

Oznaczenie produktu

KRÓCIEC ELASTYCZNY PROSTOKĄTNY (KEP)

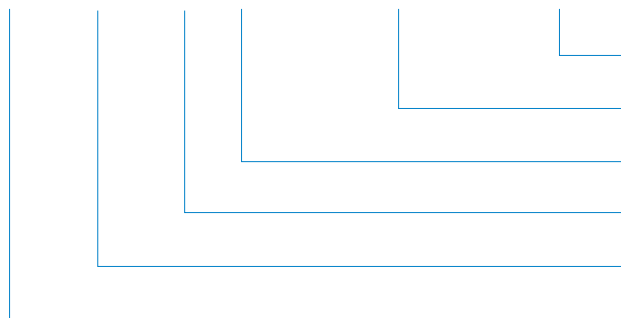
KEP - P20 / P20 - PVC - vz - 500 x 400 - 150



- Długość nominalna
- Przekrój przyłączeniowy w mm a x b
- Materiał - profil przyłączeniowy
- Materiał elastyczny
- Wielkość profilu przyłączeniowego
- Króciec elastyczny

KRÓCIEC ELASTYCZNY PRZEJŚCIOWY (EÜK)

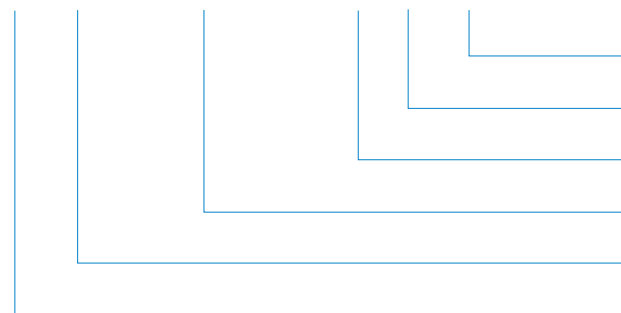
EÜK - P20 / P30 - PVC - VA - 1000 x 1000 / 1120 x 1120 - 200



- Długość nominalna
- Przekrój przyłączeniowy w mm a x b / c x d
- Materiał - profil przyłączeniowy
- Materiał elastyczny
- Wielkość profilu przyłączeniowego
- Króciec elastyczny przejściowy

KRÓCIEC ELASTYCZNY OKRĄGŁY (KEO)

KEO - F1 / F1 - Szkło / Aluminium - vz - 400 - 170

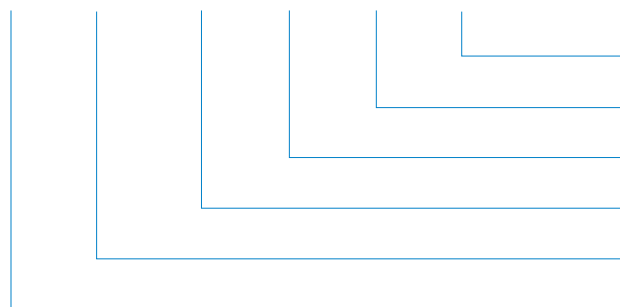


- Długość nominalna
- Średnica przyłączenia DN
- Materiał - profil przyłączeniowy
- Materiał elastyczny
- Kołnierz przyłączeniowy (płaski) wg zamówienia
- Króciec elastyczny okrągły

Oznaczenie produktu

KRÓCIEC ELASTYCZNY OKRĄGŁY PRZEJŚCIOWY (EÜR)

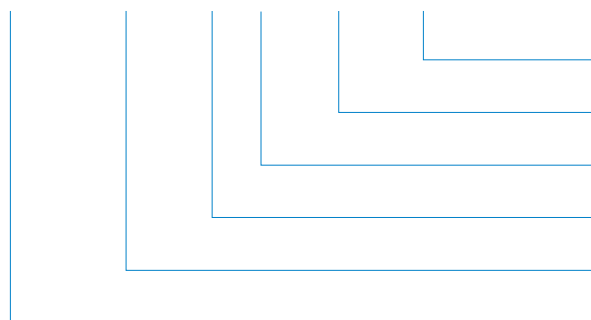
EÜR - W1 / W1 - Neopren - VA - 630 / 500 - 150



- Długość nominalna
- Średnica przyłączenia w mm DN 2 / DN 1
- Materiał – rama przyłączeniowa
- Materiał elastyczny
- Kołnierz przyłączeniowy (narożnik) wg specyfikacji
- Króciec elastyczny okrągły przejściowy

KRÓCIEC ELASTYCZNY Z ATESTEM (EK/ATEX)

EK / ATEX - P20 / P20 - PVC - vz - 500 x 400 - 150



- Długość nominalna
- Przekrój przyłączeniowy w mm a x b
- Materiał – rama przyłączeniowa
- Materiał elastyczny
- Wielkość profilu przyłączeniowego
- Króciec elastyczny

Opis zamówienia

Króciec elastyczny (kompensator) do izolacji wibracji względnie kompensacji długości w urządzeniach wentylacyjnych, składający się z materiału elastycznego i ramy z profilu lekkiego

z ...	Wybrać odpowiednio: _____ PVC (ze świadectwem higienicznym nr HKP 02/19-05) _____ P 600 S _____ PVC-ATEX (z atestem ATEX nr IBExU09ATEXB003 X) _____ Szkło / Aluminium _____ Neopren
Typ ...	Wybrać odpowiednio: _____ Króciec elastyczny (KEP) _____ Króciec elastyczny przejściowy (EÜK) _____ Króciec elastyczny okrągły (KEO) _____ Króciec elastyczny okrągły przejściowy (EÜR) _____ Króciec elastyczny z atestem (EK / ATEX)
Długość w rozwinięciu ...	Wybrać odpowiednio: _____ 105 _____ 130 _____ 155 Standard _____ 180
Rama przyłączeniowa ...	Wybrać odpowiednio: _____ Profil kanałowy 20 (30; 40) _____ Ramka lub kotnierz z płaskownika _____ Ramka lub kotnierz z kątownika
Materiał ramy przyłączeniowej ...	Wybrać odpowiednio: _____ Stal ocynkowana _____ VA (1.4301)
Oznaczenie:	Część Króćce elastyczne (kompensatory)
Producent:	BerlinerLuft. Technik